

Sanicubic 1 WP

Gri su, foseptik su

Sanicubic 1 WP tahliye istasyonu ev ve küçük ölçekli işletmelerde kolayca uygulanabilir. Birden fazla klozet, banyo, mutfak veya çamaşırhanelerin foseptik içeren suların DN50 dış çap boru ile tahliyesini sağlar. Yüksek performanslı Pro X K2 parçalayıcı bıçak ile donatılmıştır. Harici kontrol panosu ile sesli ve görsel uyarı veren alarm modülü ile birlikte temin edilir.



PERFORMANS

- Maks. mSS: 13 m
- Maks. Debi: 15 m³/saat

ÜRÜN AVANTAJLARI

- Zemini kırmadan kolay kurulum
- Bakım için kolay erişilebilirlik
- 4 adet giriş
- Düşük seviyede devreye girme özelliği
- Pro X K2 parçalayıcı bıçak
- DN50 dış çap boru ile tahliye
- Maks. akışkan sıcaklığı: 70°C
- Harici kontrol panosu ve alarm modülü dahil



DAHİL OLAN (36. sayfaya bkz.)

Standart kontrol pano



Kablolu alarm modülü



OPSİYONEL

Sanicubic filtre DN50



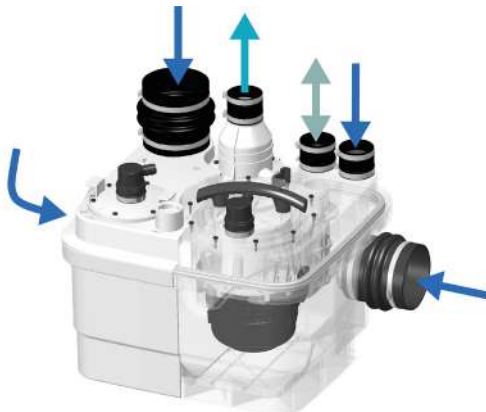
Giyotin vana DN50



Giyotin vana DN110/100



BAĞLANTILAR

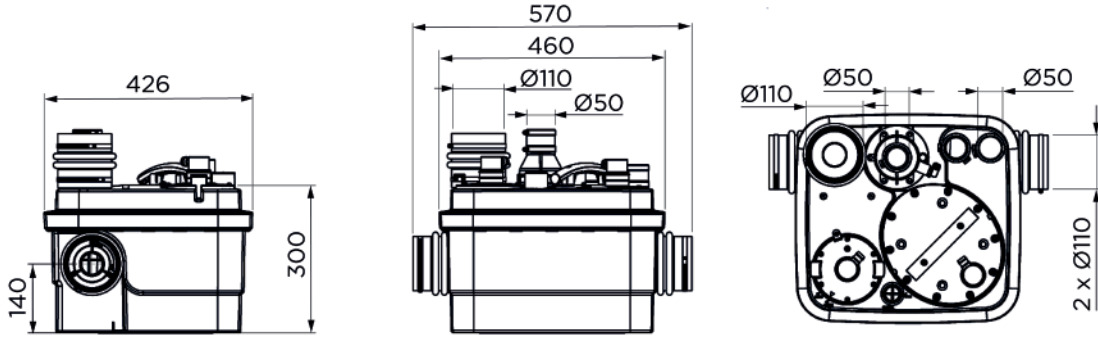


→ Giriş çapı (dış çap): 40, 50, 100, 110 mm

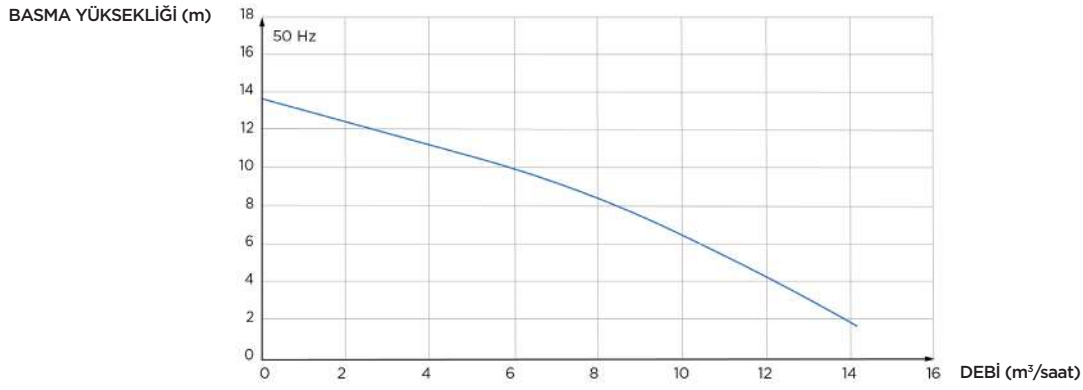
→ Tahliye boru çapı (dış çap): 50 mm

↔ Hava tahliye boru çapı (dış çap): 50 mm

ÖLÇEKLİ ÇİZİM



POMPA EĞRİSİ



Sanicubic 1 WP	
Kontrol panosu	Standart kontrol pano
Malzeme	
Hazne	PP
Pompa gövdesi	PA 12 GF
Motor gövdesi	PA 12 GF
Çark	PP GF
Elektriksel özellikler	
Besleme voltajı (V)	230
Frekans (Hz)	50-60
P1 giriş gücü (W)	1500
P2 çıkış gücü (W)	1050
İşletim tipi	S3 %30
Koruma sınıfı	IP68
Hidrolik	
Maks. mSS (m)	13
Maks. debi (m³/saat)	15
Giriş çapı (dış çap) (mm)	40, 50, 100, 110
Tahliye boru çapı (dış çap) (mm)	50
Hava tahliye boru çapı (dış çap) (mm)	50
Toplam hazne hacmi (L)	32
Çalışma hacmi (L)	10
ON seviyesi/OFF seviyesi (mm)	140/70
Alarm seviyesi (mm)	210
Maks. akışkan sıcaklığı (kısa süreli çalışmada - 5 dak. maks.)	70°C
Çark tipi	Parçalayıcı bıçak
Devreye girme yöntemi	Pnömatik
Lojistik	
Brüt ağırlık (kg)	23
EAN kodu	3308815074436
Ürün kodu	Sanicubic 1 WP